

內政部營建署

**109 年度第 1 次營造業工地主任
評定考試試題**



內政部營建署
Construction and Planning Agency
Ministry of the Interior

第一類科 (A)

一般式選擇題

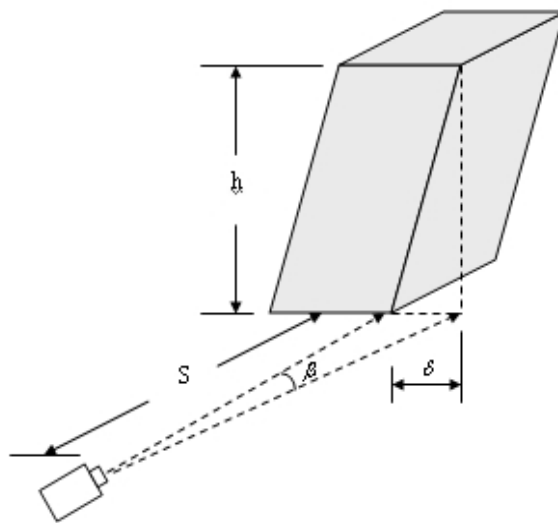
題號	題目	選項
1	測量部門參與擬定工地執行計畫，先期準備事項不包括下列何者？	A. 假設工程設施計畫。 B. 建照申請相關表單。 C. 整體品質計畫及相關品管表單。 D. 棄土計畫。
2	工程正式開工前的準備工作，外部資訊有幾項相當重要且與位置有密切關聯的，必須及時比對設計圖資與實地現況，下列何者不包括在內？	A. 施工範圍土地經界。 B. 都市土地使用分區暨建築線。 C. 非都市土地使用限制。 D. 工程施工的設計圖資。
3	捷運以潛盾工法施築隧道之測量，若無特殊規定者，此工程主要的任務在於保證其測量誤差至多在多少以內貫通？	A. 五公分。 B. 八公分。 C. 十公分。 D. 十二公分。
4	依據營造安全衛生設施標準之規定，雇主對於下列何種施工架之構築及拆除作業，應指派施工架組配作業主管於作業現場辦理相關事項？	A. 高度五公尺以上施工架。 B. 直立式施工架。 C. 移動式施工架。 D. 高度二公尺以上之系統施工架。
5	下列何者是以鋼軌或 H 型鋼為樁柱，間隔打入土層依隨開挖作業之進行於樁間嵌入橫板條，並填土於其背後之擋土樁設施？	A. 預壘樁。 B. 鋼板樁。 C. 鋼軌樁。 D. 連續壁。
6	下列何者非為工程施工現場的安全管理所需之假設設備？	A. 工程監測系統。 B. 工地出入場區管理系統。 C. 現場監控用 TV 系統。 D. 工地辦公用組合屋。
7	下列何者說明何者有誤？	A. 營建用升降機為設置於營建工地，專供營造施工使用之升降機，其主要功能為載人、載貨、人貨兩用，通常為齒條式結構。 B. 營建用升降機採全面納管方式辦理，不分積載荷重，均須檢查合格才能使用。 C. 營建用提升機係指於土木、建築等工程作業中，僅以搬運貨物為目的之升降機。 D. 雇主對於營建用提升機之使用，必要時可以乘載人員。
8	「為使人們確信某產品或服務能滿足規定之品質要求所需提供一切有計畫、有系統的活動」是指以下何者？	A. QC。 B. QA。 C. QM。 D. QQ。
9	就施工界面管理於各工作單位之「權責分工」相關規定中，工程界面協調應由下列何者負責辦理？	A. 業主。 B. 設計人。 C. 監造人。 D. 承造人。
10	「機電界面整合圖」或「綜合服務圖」(CSD)套繪整合過程中優先順序考量事項，以下何者不正確？	A. 泡沫頭應避開大面積風管。 B. 電管、弱電管盡量安排於水類管路上方。 C. 電管與弱電管，不宜分開上下平行重疊配管，應整合配管。 D. 重力污水管必須先行檢討。

11	在線性工程中 (如大樓從底層開始逐層向上施工)，此時可以進度表將桿狀圖 (Bar Chart) 中的橫線依施工位置 (樓層) 做為縱軸，調整為兼具表達施工速率之斜線，所得之圖形稱為何種進度圖？	A. Linked Bar Chart。 B. WBS。 C. Gantt Chart。 D. LOB。
12	施工階段進行成本管理作業，採用 P-D-C-A 管理循環時，修正預算應屬於下列何種階段？	A. Plan。 B. Check。 C. Do。 D. Action。
13	「政府採購法」第 70 條，將「公共工程施工品質制度」第三層級修改為「施工品質查核機制」，此架構層級是屬於下列何者之職權？	A. 承包商。 B. 監造廠商。 C. 主辦工程單位。 D. 工程主管機關。
14	公共工程品質計畫架構必須依據公共工程施工品質管理作業要點規定之基本內容，公告金額以上未達 1000 萬之工程，計畫書應至少涵蓋幾項？	A. 2 項。 B. 3 項。 C. 4 項。 D. 5 項。
15	工作後殘餘之鐵屑、銅屑等廢金屬屑料屬於下列何者？	A. 完成品。 B. 下腳料。 C. 供應品。 D. 再製品。
16	供應商的管理考核評鑑中，下列何者不是考核主要項目？	A. 工安。 B. 交貨。 C. 財務能力。 D. 服務。
17	不合格物料與器材之管制方法如下：1. 錯用物料或器材之重新施工規定。2. 修補規定。3. 瑕疵物料或器材之重新分等作選擇性之使用。4. 不合格物料或器材之拒收或報廢。以上哪兩項應報請業主同意執行？	A. 第 1 項、第 2 項。 B. 第 3 項、第 4 項。 C. 第 1 項、第 4 項。 D. 第 2 項、第 3 項。
18	以下何者不是工程人員本身及其與外部之互動關係的義務發生對象？	A. 業主客戶。 B. 承包商。 C. 雇主或組織。 D. 親人或家屬。
19	有些機具製造廠提供客戶哪一種銷售契約，可以降低營造廠商於工程完工後機具閒置成本，為下列何者？	A. 依使用期間計費。 B. 分年折舊。 C. 連人帶機一起租賃。 D. 使用後再予買回。
20	混凝土澆置完成後應實施養護，除非使用經驗證可縮短養護時間之措施或材料者外，養護期間應至少不得少於幾天？	A. 7 天。 B. 14 天。 C. 21 天。 D. 28 天。
21	自充填混凝土試驗相關規定中流動障礙等級 1 是指鋼筋量 (kg/m^3) 在哪一個區間？	A. $60\sim 200 \text{ kg}/\text{m}^3$ 。 B. $100\sim 300 \text{ kg}/\text{m}^3$ 。 C. $350 \text{ kg}/\text{m}^3$ 以上。 D. $100 \text{ kg}/\text{m}^3$ 以下。
22	以石料為主要材料填築路堤時，應分層連續填築其整個斷面寬度，石塊之最大粒徑尺度不得大於每層厚度之多少？	A. 2/3。 B. 1/3。 C. 1/2。 D. 1/4。

23	排水管道於連接井交會時，有時因前端線型差異，進入連接井位置會有高差，需設置使水流緩和轉流至較低管線入口處之導引設施稱為甚麼設施？	A. 「消能」。 B. 「擾流」。 C. 「跌水」。 D. 「降速」。
24	部分耐磨鋼軌是由普通鋼軌經過電導或在熱箱中之熱處理，使鋼軌踏面之硬度，從外表往內 12 mm 範圍內，應落在哪個範圍內？	A. HB 205-321 度。 B. HB 285-401 度。 C. HB 351-500 度。 D. HB 158-264 度。
25	水力式水壓計包括水壓計本體及塑膠管，埋設水壓計本體時，其周邊與鑽孔壁之間需填充何種材料？	A. 清潔細砂料。 B. 石灰。 C. 混凝土。 D. 黏稠皂土。
26	山坡地的地層移動量 (滑動) 觀測，使用何種儀器？	A. 地錨荷重計。 B. 沉陷點。 C. 鋼筋計。 D. 傾度儀。
27	關於深井工法，下列何者敘述正確？	A. 深井工法為重力排水。 B. 深井工法須強制集中地盤水分。 C. 適用於沉泥地盤。 D. 高度真空排水。
28	臨時擋土支撐工法之拆除，拆除後所留下之空隙應使用何種材料回填？	A. 水泥砂漿。 B. 砂土。 C. 皂土。 D. 礫石。
29	勞工遭遇職業傷害或罹患職業病而死亡時，雇主除給與五個月平均工資之喪葬費外，並應一次給與其遺屬幾個月平均工資之死亡補償？	A. 三十。 B. 四十。 C. 五十。 D. 六十。
30	有關營造業之職業安全衛生管理人員之說明下列何者正確？	A. 不論公司人數規模，設置一名丙種職業安全衛生管理人員。 B. 輸配電距離較長之工程，應於每十五公里內增置至少一名丙種職業安全衛生業務主管。 C. 28 人之公司設置一位丙種職業安全衛生業務主管即可。 D. 50 人之公司設置一位乙種職業安全衛生業務主管即可。
31	下列何者非為構成刑法第 276 條第 2 項之要件？	A. 與災害之發生具有相當因果關係者。 B. 應特別注意事項，其有應注意，能注意，卻疏於注意。 C. 究責對象為實際從事業務之「執行人」。 D. 設備不符安全規定。

情境式選擇題

一矩形橫斷面、高度 $h = 36.00\text{ m}$ 之高樓，向其中的一面牆傾斜，在未傾斜的一邊架設經緯儀，經測得經緯儀與未傾斜牆面之距離 $S = 24.00\text{ m}$ ，以小角度測法觀測水平位移，得相應之小角度 $\beta = 43''$ 。請回答下列問題：

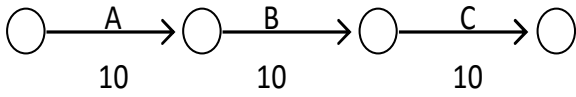


題號	題目	選項
32	試計算偏移量 d 為多少？	A. 5 mm。 B. 12 mm。 C. 23 mm。 D. 52 mm。
33	此面牆傾斜度最接近何者？	A. 1/1000。 B. 1/2000。 C. 1/5000。 D. 1/10000。

某公共工程完工後，進行驗收作業程序，經完成初驗後，關於驗收程序規定，請回答下列問題：

34	試問，驗收缺失限期改善，契約未規定者，應由誰決定？	A. 主辦人。 B. 監造單位。 C. 主辦單位主管。 D. 主驗人。
35	初驗完成後，除契約另有規定外，機關應於幾天內辦理驗收？	A. 20 天。 B. 30 天。 C. 45 天。 D. 60 天。

某工程有 A、B、C 三作業項，作業需時天數及排程如下圖。該工程需進行趕工，趕工可縮短天數與成本斜率如下表所示，請回答下列問題：



作業項目	可縮短天數	成本斜率(元/天)
A	1	8,000
B	2	5,000
C	1	12,000

36	本工程界限工期為幾天？	A. 24 天。 B. 26 天。 C. 28 天。 D. 30 天。
37	本工程由預定工期壓縮三天工期時，最少需增加多少成本？	A. 12,000 元。 B. 13,000 元。 C. 17,000 元。 D. 18,000 元。

某建築工程結構體發包價格 36,000 元/坪 (不含稅)，對應於每平方公尺樓地板面積之結構設計用量為鋼筋 200 kg/m²，模板 5.0 m²/m²，混凝土 1.00 m³/m²。該工程成本單價如下表所示，假設每坪約為 3.3 m²，試計算相關工程成本金額。請回答下列問題：

鋼筋(元/t)	模板(元/m ²)	混凝土(元/ m ³)
材料：18,000 工資：5,000	500	材料：2,500 工資：200

38	每平方公尺樓地板所需鋼筋成本約為多少元？	A. 4,600 元。 B. 5,160 元。 C. 32,340 元。 D. 33,120 元。
39	每坪樓地板所需鋼筋、模板、混凝土總成本約為多少元？	A. 4,600 元。 B. 5,160 元。 C. 32,340 元。 D. 33,120 元。

某一橋梁工程即將跨過一條廣闊而且水深的河流，經過詳細的沿線地下地質調查結果顯示地下地層構造分布均勻，請回答下列問題：

40	本座橋梁的基礎應該採用何種形式比較合適？	A. 井式基礎。 B. 沉箱基礎。 C. 樁基礎。 D. 擴展式基礎。
41	本座橋梁的上部結構施工規劃採用場鑄工法，落墩數規劃最少時應該採用何種工法最不合適？	A. 就地支撐工法。 B. 支撐先進工法。 C. 平衡懸臂工法。 D. 節塊推進工法。

某工程進行建築工程，面臨以下幾個問題，請回答下列問題：

42	一般居家木地板施工方式中直貼法適用於地面平整度不超過多少 mm 及一樓以上之地面？	A. 5 mm。 B. 1 mm。 C. 2 mm。 D. 7 mm。
43	在進行地下室防水作業時，表面清潔→止水版（布）安裝，最可能是施作地下室防水中哪一種類型的防水方式？	A. 外層止水版。 B. 內層接縫導水。 C. 外層接縫導水。 D. 內層止水版。

某工地進行連續壁及基樁工程。請回答下列問題：

44	以下哪一項工作最有可能不需要用到穩定液？	A. 連續壁開挖。 B. 連續壁澆置。 C. 反循環樁澆置。 D. 全套管混凝土樁澆置。
45	基樁施作工程中，搖管機主要用來施作哪一種施工作業？	A. 預鑄混凝土樁澆置。 B. 反循環樁開挖。 C. 特密管混凝土輸送。 D. 全套管基樁套管理設。
46	場鑄樁施工管理重點中，組立鋼筋籠時，為防止鋼筋籠吊裝中及吊裝後扭曲、挫屈及脫落，鋼筋之搭接最低標準應為三點電銲，三點電銲之總長度最少不得小於主筋直徑之幾倍？	A. 2 倍。 B. 3 倍。 C. 4 倍。 D. 5 倍。

有一營造廠承包重劃區的土方工程，進行開挖和填方作業，請回答下列問題：

47	下列何者不屬於承包商的職責？	<p>A. 承包商應負責保存工地施工所需之樁記。</p> <p>B. 由下包商擬定土方工程施工計畫，送請承包商核准後方得開始進行挖運土石方工作。</p> <p>C. 承包商應負責與鄰近工程、現有建築物及道路之放樣基線或中心線取得協調。</p> <p>D. 承包商應依據業主或當地建築主管機關設定之基線、水準點、經緯座標及其他有關資料，施行施工測量，但仍應對其成果負責。</p>
----	----------------	--

一個靠近河道之基地規劃建築為地下一層 (規劃為停車位)，地上四層，每戶建坪 100 坪之六棟連棟住宅。經現地鑽探得知其地層為軟弱厚黏土層，地下水位於地表下一米位置，請回答下列問題：

48	標準貫入試驗在求得打擊數 (N 值)，操作時記錄各三段為貫入深度 15 cm 的打擊數。第一段打擊數 = 1，第二段打擊數 = 2，第三段打擊數數 = 3，則其 N 值 = ?	<p>A. 3。</p> <p>B. 4。</p> <p>C. 5。</p> <p>D. 6。</p>
49	如果要提高此地盤之承載力與降低完工後的沉陷量，建議採用以下何種方式實施地盤改良？	<p>A. 動力夯實工法搭配石灰樁法。</p> <p>B. 淺層攪拌工法搭配石灰樁法。</p> <p>C. 深層攪拌工法配排水帶法。</p> <p>D. 預壓法搭配排水帶法。</p>
50	施工時採用擋土式開挖，施工過程發生開挖面底部隆起狀況，較不可能的致災原因為何？	<p>A. 地表超載。</p> <p>B. 開挖底部暴露太久。</p> <p>C. 擋土壁體貫入深度不足。</p> <p>D. 基地形狀不規則。</p>