

內政部國土管理署

**115 年度營造業工地主任
第一次評定考試試題**

第一類科 (A)

一般式選擇題

題號	題目	選項
C ₁	鋼結構施工的總誤差隨施工上方法不同，允許誤差約為？	A. 10~30 mm B. 1/2000~1/1000 C. 1~8 mm D. 數 cm
A ₂	下列何種方法不適用於構造物沉陷觀測？	A. 基準線法 B. 直接水準測量 C. 靜力水準測量 D. 三角高程測量
D ₃	在施工監測方案中，監測點採用自由測站，下列何種敘述不是其優點？	A. 若點位元夠密集，控制點位部分遺失時仍可進行作業 B. 可減少儀器設站的對點位誤差 C. 若有足夠可通視控制點位可供應用，可隨地擺站較不受限制 D. 可平均控制點位之誤差，無須考慮控制點分佈之圖形強度問題
D ₄	依據營造安全衛生設施標準規定，對於懸吊式施工架之吊纜或懸吊鋼索之安全係數應在多少以上？	A. 5 B. 6 C. 8 D. 10
A ₅	模板工程施工中有無收頭困難之處，係下列何項施工的要領中需說明檢討項目？	A. 設計圖及施工說明書之檢討事項 B. 施工作業說明書之編制內容 C. 施工計畫內容 D. 施工圖送審計畫
C ₆	以下何者不是「分項施工計畫」的正確描述？	A. 屬技術性指導功能的施工作業計畫 B. 工程範圍包含設施或設備類工程時，應撰寫「設施工程分項施工計畫」 C. 是整體施工順序、主要施工方法、機具及施工管理等作整體綜合性的規劃 D. 係配合「整體施工計畫」完成工程中特定施工項目
A ₇	於施工規劃研擬最具綜合效益的施工方案時，以下哪一個項次不會納入考量？	A. 審查時間 B. 工期 C. 成本 D. 品質
B ₈	有效率的物料管理對進度與成本有助益，一般工程用物料的分類可區分為六種，以下何者對於分類的說明不正確？	A. 原料：未經處理的物料，如鐵棒、鐵皮、化學原料等 B. 供應品：機器之備用零件與其他附屬設備，如鑽模、夾具等 C. 完成品：已經製造、檢驗完成準備出貨或庫存的作品 D. 再製品：原料經過製程處理，其性質已有一些改變，但尚未完成全部製程的物料

題號	題目	選項
C ₉	有關施工計畫書執行面的正確作法，以下何者有誤？	<p>A. 變更設計後，有新增工項，應配合修正整體施工計畫及分項施工計畫</p> <p>B. 缺失追蹤管制表，欄位應含編號、通知日期、缺失事項、缺失內容、改善期限、完成日期、同意結案與否</p> <p>C. 施工日誌「重要事項記錄」應以機關或監造現場督導事項為限</p> <p>D. 監造單位外部稽核發現分項計畫書有漏項或錯誤，應即時修正提送</p>
C ₁₀	有關業主縮短工期的策略，以下何者不正確？	<p>A. 採用分標發包，促成設計與施工作業時間重疊</p> <p>B. 慎選施工技術精良、施工經驗與商譽良好的承包商</p> <p>C. 對於變更設計不予核定</p> <p>D. 選用省工省料的快速施工方法</p>
B ₁₁	「施工界面」之形成及產生，何者不是主要原因之一？	<p>A. 時間衝突</p> <p>B. 工法不同</p> <p>C. 權責不清</p> <p>D. 空間衝突</p>
C ₁₂	下列何者不是物料管理之目的？	<p>A. 確保來料品質良好，建立良好供應商關係</p> <p>B. 掌握物料適當的存量，減少資金的積壓</p> <p>C. 所需倉儲空間的最大化</p> <p>D. 維持物料供應品質的一致性</p>
A ₁₃	『執行內部品質稽核』是屬於三級品管中，那一個系統或機制應執行的管理工作？	<p>A. 施工品質管制系統</p> <p>B. 施工品質保證系統</p> <p>C. 施工品質查核</p> <p>D. 全民督工系統</p>
C ₁₄	以下有關物料之驗收，何者敘述錯誤？	<p>A. 物料之驗收以隨到隨辦為原則</p> <p>B. 送達之物料僅有部份檢驗合格者，其合格部份得先行收料</p> <p>C. 物料驗收品質與性能之檢驗應由工地主任負責；其形狀、數量及可由度量衡表示之規範，由收料人員負責</p> <p>D. 物料驗收的缺點程度對製成品有減低效能者，稱為主要缺點</p>
D ₁₅	以下何者不是公共工程施工日誌中「八、重要事項記錄」應登載內容？	<p>A. 主辦機關及監造單位指示</p> <p>B. 工地遇緊急異常狀況之通報處理情形</p> <p>C. 本日是否由專任工程人員督察按圖施工、解決施工技術問題等</p> <p>D. 工地材料管理概況</p>
C ₁₆	雪山隧道以 TBM 開挖的隧道長度佔全長之比例最接近下列何者？	<p>A. 二分之一</p> <p>B. 三分之一</p> <p>C. 四分之一</p> <p>D. 五分之一</p>
C ₁₇	關於施工機具費用之估算，下列何者較適合作為攤列機具費用的依據？	<p>A. 機具規格</p> <p>B. 工地面積</p> <p>C. 使用期間</p> <p>D. 契約總額</p>

題號	題目	選項
A18	以下何者不是計算額定荷重要件？	A. 捲揚機能量 B. 桁架長度 C. 最大仰角 D. 吊距
B19	連續壁施工作業中暫時容納壁體掘削產出之廢土漿的設施稱為？	A. 導溝 B. 棄土坑 C. 沉澱池 D. 沉砂池
C20	以下四點為鑽炸法的四個作業項目，依先後順序排列，何者正確？ 1. 出碴 2. 鑽孔 3. 爆破 4. 填藥	A. 2-3-4-1 B. 3-2-4-1 C. 2-4-3-1 D. 4-2-3-1
C21	山岳隧道工程於邊坡開挖進入地層時，為提高地層之穩定性，須將隧道開挖周邊予以固結，一般多採用何種方法？	A. 地錨 B. 岩釘 C. 管幕 D. 擋土牆
D22	下列有關各式潛盾機防止地盤沉陷之對策的敘述，何者錯誤？	A. 擠壓式潛盾機可配合排土狀況調整推進速度及推力 B. 土壓式潛盾機可適當地使用加泥設備 C. 泥水加壓式潛盾機可透過管理泥水壓、排泥量 D. 土壓式潛盾機可妥善使用擋土版，支撐開挖面防止發生解壓
D23	請問下列何者為自走式推進工法與一般推進工法不同之處？	A. 設置工作井 B. 配備起重機 C. 使用推進機 D. 使用中繼千斤頂
B24	地下連續壁種類繁多，下列何種地下連續壁是以特殊之三軸鑽掘機鑽掘攪拌現地土壤，於鑽孔中注入水泥固化漿液並植入 H 型鋼，提高壁體勁度，完成之連續壁止水性佳。	A. 地下連續壁工法 (BW) B. 三軸柱列式樁連續壁工法 (SMPW) C. 機械抓斗法 (ICOS) D. 凱利式抓斗施工法
D25	有關標準貫入試驗，下列何者敘述有誤？	A. 其英文簡稱為 SPT B. 試驗時分別記錄三段均為 15 cm 之貫入深度 C. 夯垂重量為 63.5 kg D. 所取得土樣可以進行三軸壓縮試驗
D26	有關地盤改良工法改良效果之檢核，下列何者正確？	A. 防止液化為目的時，應以現場透水試驗為主 B. 以灌漿或混合攪拌者，可在實驗室模擬取樣進行試驗 C. 以預壓或排水固結法者，應定期進行水質試驗 D. 表層夯實宜以平鈹載重試驗或相對夯實度等檢驗方式為之

題號	題目	選項
A27	有關大地工程自動化監測，下列何者敘述有誤？	A. 儀器都應採用全自動化 B. 自動化系統應可整合記錄不同量測原理之儀器，如電阻式、電漿式或振弦式之儀器本體 C. 可以建立資料庫查詢 D. 沒有監測頻率的問題
B28	有關基礎種類，下列何者敘述有誤？	A. 依深度比 (Df/B) 區分深淺基礎 B. 筏式基礎為深基礎 C. 連續基礎為淺基礎 D. 沉箱工法可使用在港灣工程或橋梁工程
C29	勞工因僱主未訂定書面之安全衛生工作守則，供勞工遵守，遭遇職業災害而致死亡、傷害或疾病時，此為災害的何種原因？	A. 直接原因 B. 間接原因 C. 基本原因 D. 根本原因
D30	僱主僱用勞工從事露天開挖作業，下列何者非為開挖計畫之項目？	A. 開挖方法 B. 使用機械種類 C. 土壓觀測系統 D. 穩定地下水位
A31	事業單位與承攬人、再承攬人分別僱用勞工共同作業時，為防止職業災害，原事業單位應採取左列必要措施？	A. 設置協議組織，並指定工作場所負責人 B. 協調業主交辦之工作 C. 告知承攬契約內容 D. 協調災業災害補償事宜

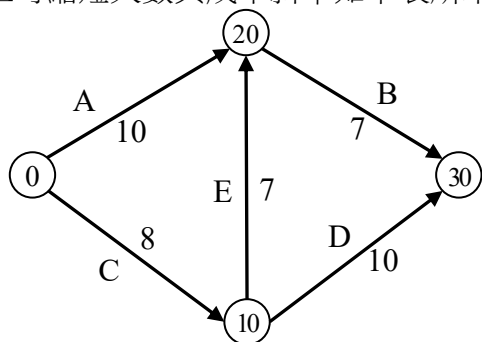
情境式選擇題

題號	題目	選項
潛盾工法施築隧道為捷運之主要地下工程，請回答以下關於潛盾隧道施工測量的問題：		
C32	隧道內基本方向的引測，可以利用直接測設及真北儀引測，請問利用真北儀引測需進行何種修正？	A. 偏心修正 B. 水平修正 C. 子午線收斂角修正 D. 時間修正
D33	在隧道控制測量中，下列哪一種誤差是影響橫向貫通的主要誤差來源？	A. 高程的誤差 B. 時間的誤差 C. 點位的誤差 D. 方位角引測的誤差
A 營造有限公司承攬高速公路橋樑補強工程，就使用懸吊施工架之施工。請回答下列問題：		
C34	依營造安全衛生設施標準之規定，有關施工架之使用，下列何者正確？	A. 構築施工架時，有鄰近結構物之周遭應於其上方設計人行走道 B. 施工架任一處步行至最近上下設備之距離，應在 40 公尺以下 C. 工作臺寬度應在 40 公分以上並鋪滿密接之踏板 D. 106 年後全面推動營造作業使用鋼管施工架符合國家標準
D35	依營造安全衛生設施標準之規定，僱主對於懸吊式施工架懸吊之鏈條，鏈條斷面直徑減少不得超過，該鏈條製造時斷面直徑百分之多少以上？	A. 百分之七 B. 百分之八 C. 百分之九 D. 百分之十

題號	題目	選項
<p>某 A 是一位取得工地主任證照的工程人員，在其執行業務過程中面臨針對其本身之「專業」、「倫理」、「利益」的抉擇，請回答以下問題：</p>		
C36	以下哪一個問題沒有牽涉工程倫理課題？	A. 文件簽署問題 B. 工程污染問題 C. 個人薪資高低問題 D. 業務機密問題
B37	以下何者非工地主任在遵守工程倫理基本原則下，對業主/客戶的責任？	A. 工程人員應對業主/客戶之不當指示或要求，秉持專業判斷，予以拒絕及勸導 B. 工程人員不得誇大或偽造其專業能力與職權，欺騙公眾，引人誤解 C. 工程人員應對所承辦業務保守秘密，除非獲得業主/客戶之同意或授權，不得洩漏有損其權益之相關資訊 D. 工程人員應秉持誠實與敬業態度，溝通與瞭解業主/客戶之需求，戮力完成其所交付之合理任務
<p>某公共工程進行時，工地主任積極導入成本績效評估方法，以利同時掌握進度與盈虧，請依下圖回答後續問題：</p>		
A38	以下何者非實施成本績效評估實施中會檢查的重點？	A. 目前成本用於成本績效控管的狀況 B. 檢查當時的工程進度 C. 目前進度所對應的預算（可動用預算） D. 目前實際支出的工程成本（成本實績）
A39	依據圖中的「預定進度對應預算」、「實際進度對應預算」與「實際進度發生成本」，以下敘述何者正確？	A. 五月底時成本有結餘 B. 七月底時成本有結餘 C. 執行預算各月皆超支 D. 六月底時進度已超前

題號	題目	選項
----	----	----

某工程有 A、B、C、D、E 等五作業項目，作業需時天數及邏輯關係如下圖。該工程需進行趕工，趕工可縮短天數與成本斜率如下表所示，請回答下列問題：



項目	可縮短天數 (天)	成本斜率 (元/天)
A	2	16,000
B	1	15,000
C	1	10,000
D	3	12,000
E	1	10,000

C40	本工程預定總工期為幾天？	A. 24 天 B. 20 天 C. 22 天 D. 21 天
C41	本工程的要徑作業，以下哪一個不是？	A. 作業 B B. 作業 C C. 作業 D D. 作業 E
D42	本工程由預定工期壓縮三天工期時，最少需增加多少成本？	A. 44,000 元 B. 50,000 元 C. 42,000 元 D. 35,000 元

一橋梁工程擬採用預鑄鋼筋混凝土主梁施工，請回答下列問題：

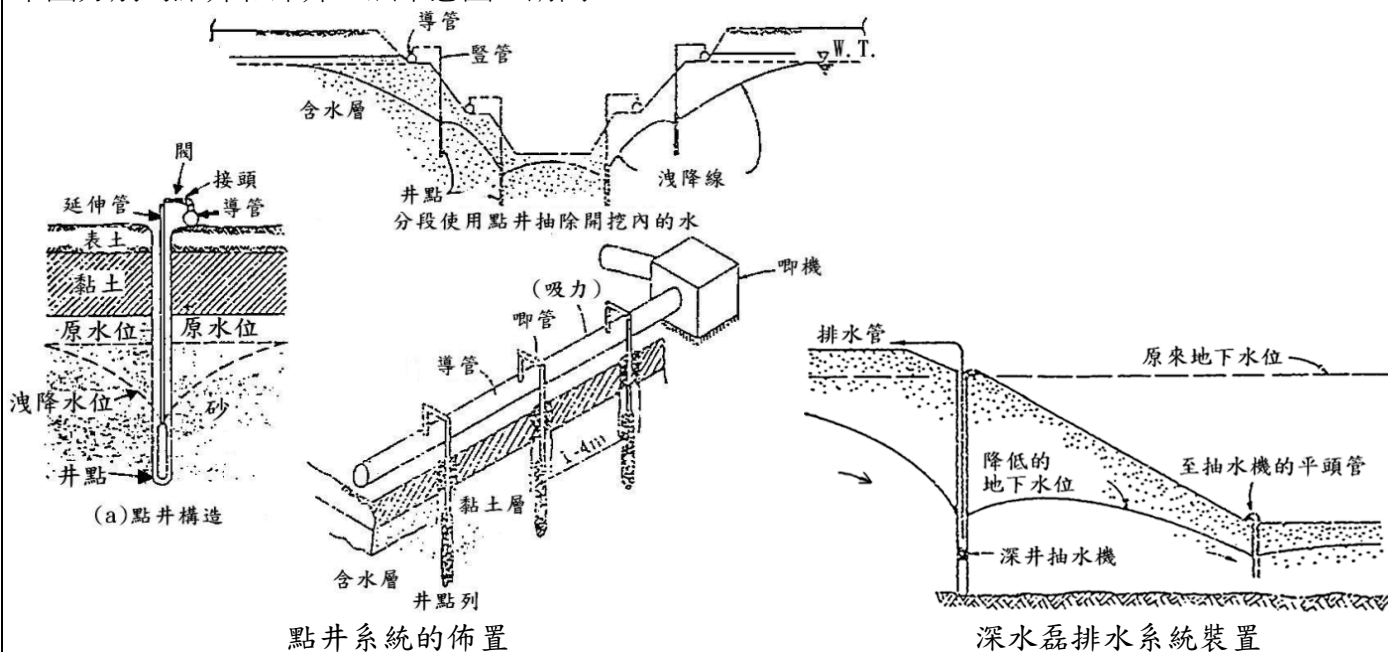
C43	請問橋梁上部結構與下部結構是以何者為分界？	A. 橋面版 B. 主梁 C. 支承墊 D. 墩柱
B44	請問下列何者不是橋梁工程會採用之基礎型式？	A. 直接基礎 B. 筏式基礎 C. 井式基礎 D. 沉箱
D45	下列何者不屬於預鑄鋼筋混凝土橋梁的施工方法？	A. 預力梁吊裝 B. 全跨徑吊裝 C. 預鑄節塊吊裝 D. 節塊推進

有一大樓興建工程擬裝設施工電梯，請回答下列問題：

A46	下列有關施工電梯構造之敘述何者錯誤？	A. 塔柱最上端需設置強力彈簧等耐衝擊底座 B. 車箱箱頂須設置堅實頂蓋 C. 在地面或最底層上設有儲存電纜之電纜箱 D. 鋼索捲動過程必須避免絞動、錯股
-----	--------------------	----------------------------------------------------------------------------------------

題號	題目	選項
B47	<p>以下四點為施工電梯組立施工的四個步驟，請問其先後順序為何？</p> <ol style="list-style-type: none"> 1. 底座基礎施工 2. 車箱吊裝 3. 設置檢查 4. 導架組立 	<p>A. 1-3-2-4 B. 1-4-2-3 C. 4-1-2-3 D. 4-1-3-2</p>

下圖分別為點井和深井工法示意圖。請問：



A48	<p>不論開挖或山坡地進行抽水或排水時，在開始時僅是很微弱的水流然後慢慢形成水路而流量漸增，水與砂均勻的被帶出，並逐漸向地盤內部深入形成管狀。此現象稱為？</p>	<p>A. 管湧 B. 砂湧 C. 流砂 D. 掏空</p>
D49	<p>點井排水法下列敘述何者為不正確？</p>	<p>A. 地下水由吸水孔眼進入點井中，再由連接點井的套管與電動抽水機連接一起，進水抽取各井點中所聚集地下水 B. 在點井底端的吸水孔眼外側，須裹紮過濾網加以保護，並需填塞過濾粒料 C. 抽水操作時，應防止外側的細粒料吸進過濾網中而堵塞 D. 點井排水法一般用重力排水方式</p>
A50	<p>深水泵排水法下列敘述何者為不正確？</p>	<p>A. 用點井系統抽除地下水其深度通常沒有限制 B. 用點井系統抽除地下水常有一定的深度，太深可以改用深水泵排水法 C. 深井間隔由施工地區的土層分布情形而定，一般自 6 公尺至 50 公尺左右 D. 將深井抽水機安置在套管底部附近，在井壁與套管之空間，加以填塞粗粒料作為濾水層，以防細砂滲入影響透水洩流量</p>